

# ANSCHLUSSPLAN

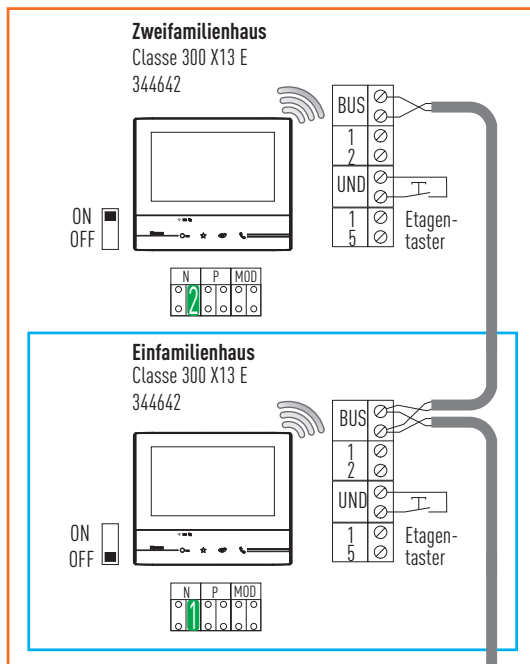
## Ein-/Zweifamilienhaus-Set Video-Hausstation

### Classe 300X13E/UP Video Türstation Sfera

360911-360921

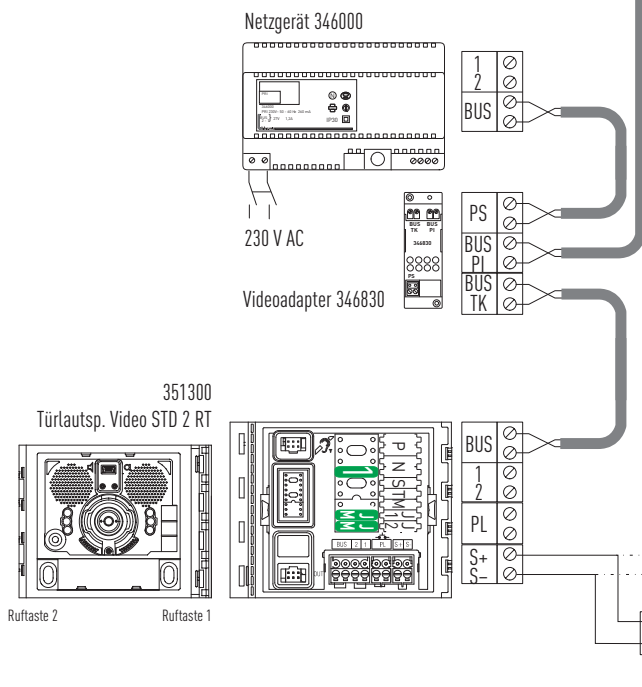
#### FOLGENDE FUNKTIONEN STEHEN ZUR VERFÜGUNG

- Ruf von der Türstation zu den Hausstationen
  - Gesprächs- und Videoverbindung zwischen Türstation und Hausstation
  - Automatische Aktivierung der Bildübertragung nach einem Ruf von der Türstation
  - Tür öffnen (Türöffner nicht im Lieferumfang enthalten)
  - Potenzialfreier Schaltkontakt mittels Relais 346250 (im Lieferumfang enthalten)
- Eine Erweiterung der Türsprechanlage mit Haus- oder Türstationen sowie Zusatzgeräten ist jederzeit möglich.

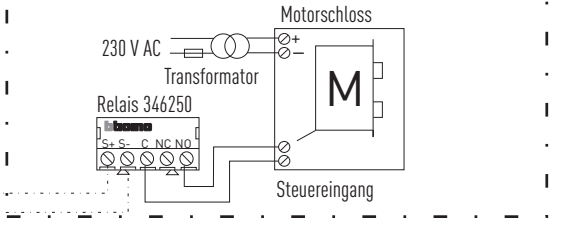


**WICHTIG!**  
Bei Änderungen an der Konfiguration muss ein Reset der Anlage durchgeführt werden. Dies wird durch Unterbrechen der Spannungsversorgung für ca. 1 Minute erzielt.

**WICHTIG!**  
Für die Verkabelung der Anlage empfehlen wir die Verwendung unseres Systemkabels 336904. Bei der Verwendung von anderen Kabeltypen beachten Sie bitte, dass das Kabel (2-adrig) verdreht und ungeschirmt sein muss.



Falls erforderlich, kann unter Verwendung des im Lieferumfang enthaltenen Relais (346250) der Türöffnerausgang des Lautsprechers potenzialfrei geschaltet werden. Hierfür die unten angeführte Schaltzeichnung verwenden.



Universaltüröffner 10-30 Ohm  
S+ S- = 18 V  
4 A Stossstrom  
250 mA Haltestrom